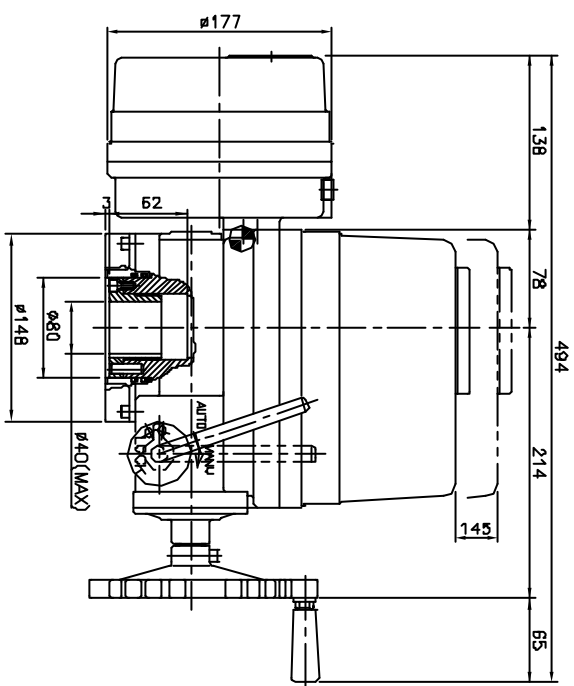
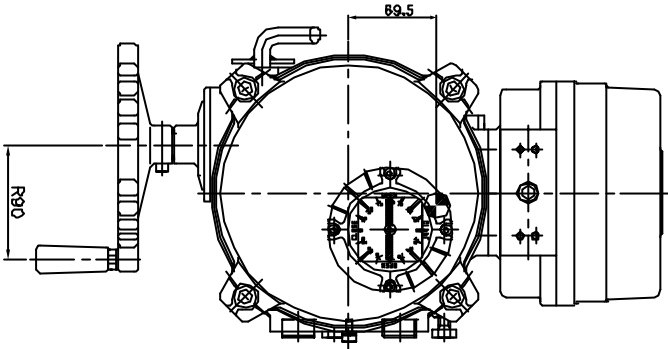
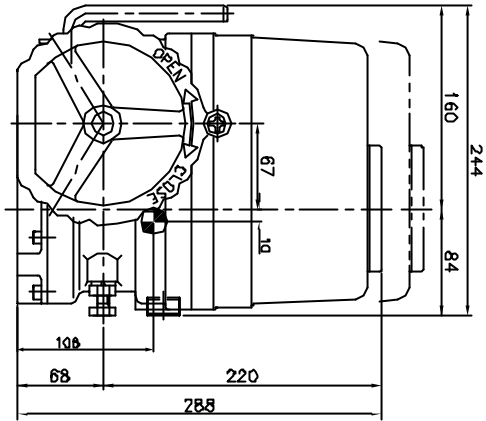
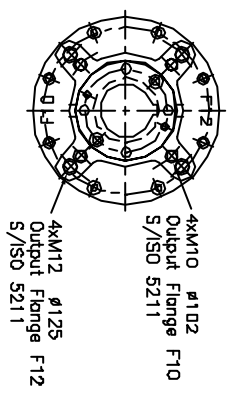


REVISION	FECHA	MODIFICACION	FECHA	MODIFICACION	FECHA
A	ALAMAR CONTROL DE GRAVIDAD	02/17/08	-	-	-
B	-	-	-	-	-



WEIGHT: 21.5 Kg.  
Lifting pointer: Not required.  
C.G.: CENTRE OF GRAVITY  
DIMENSION IN MILLIMETERS



REVISION	FECHA	MODIFICACION
122	10/12/08	ACT. 480, D35/050+ LOCAL CONTROLLER



ACT. 480, D35/050+ LOCAL CONTROLLER

10/12/08