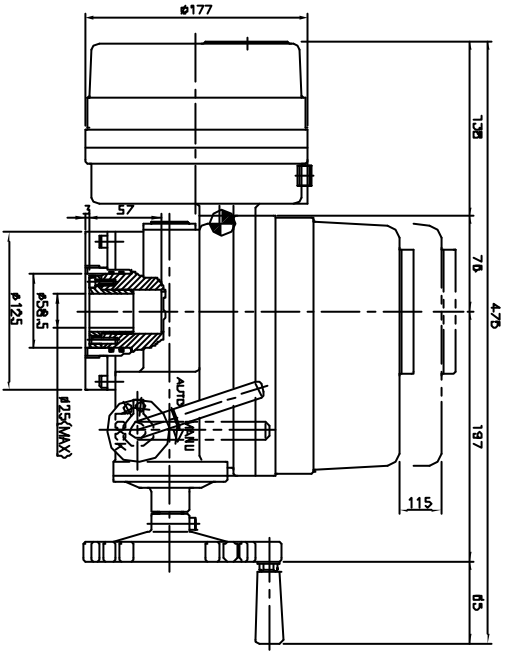
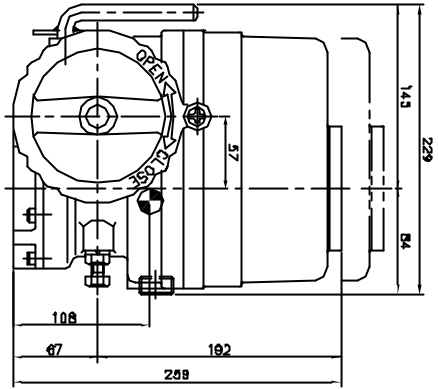
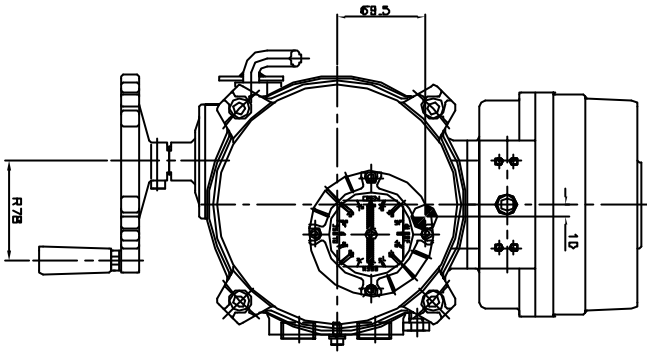

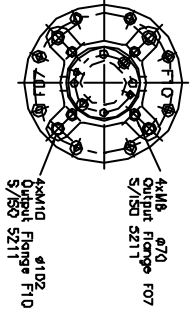


REVISION	FECHA	MODIFICACION	FECHA	MODIFICACION	FECHA
A	ALAMAR CENTRO DE GRAVIDAD	02/17/02	C	-	-
B	-	-	D	-	-




WEIGHT: 16.5 Kg
 Lifting points: Not required.
C.G.: CENTRE OF GRAVITY
 DIMENSION IN MILLIMETERS



REVISION	FECHA	MODIFICACION	FECHA	MODIFICACION	FECHA
122	ACT.480.D15/025+	LOCAL CONTROLLER			


Gardall
 10126XA