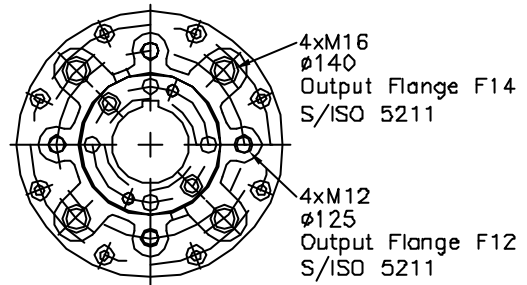
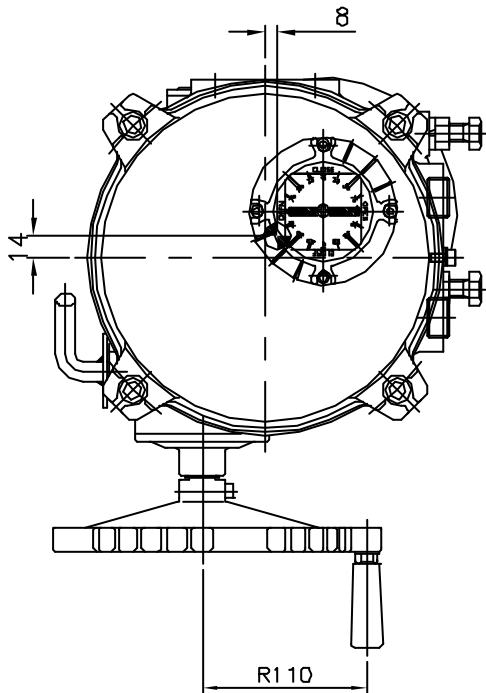
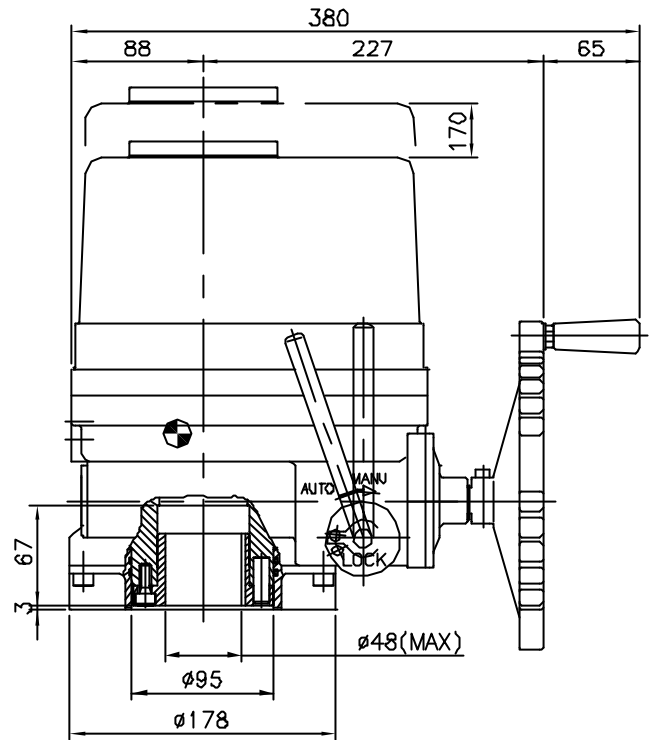
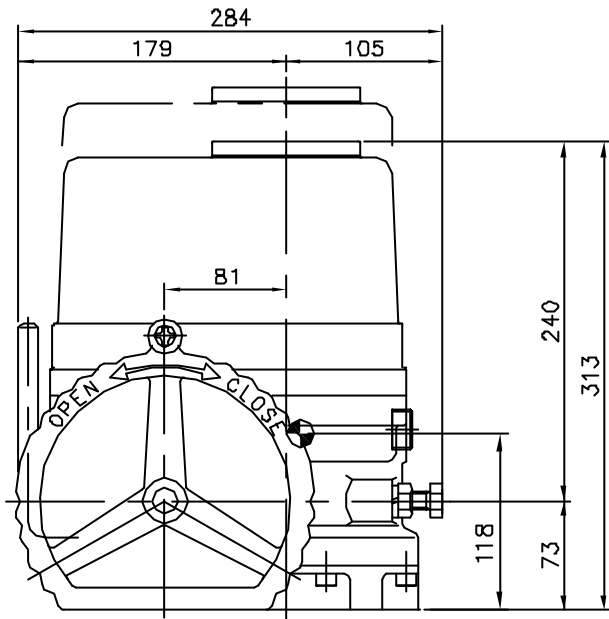


MODIFICACION		FECHA	MODIFICACION		FECHA
A	AÑADIR CENTRO DE GRAVEDAD	08/09/05	D	-	-
B	-	-	E	-	-
C	-	-	F	-	-



WEIGHT: 25 Kg.
Lifting points: Not required.



C.G.: CENTRE OF GRAVITY
DIMENSION IN MILLIMETERS

FECHA		FIRMA	Propiedad de CENTORK VALVE CONTROL S.L. prohibida su utilizacion reproduccion y distribucion sin autorizacion expresa por escrito				
DIBUJADO	24/10/05	JB				REDONDEO EN OTRAS ZONAS SIN INDICACION	
REVISADO	24/10/05	IM					
VERIFICADO	24/10/05	IM					
ESCALA	ACT.480.080/110		TOLERANCIAS GENERALES DIMENSIONALES AGUJEROS: H12, EJES: h12 ROSCAS: GRADO MEDIO H6/g6 S/DIN13, LONGITUDES: Js12				
1:5			FORMATO	Nº DE PLANO	HOJA		
			A4	10133XA	Nº: 1 de 1		