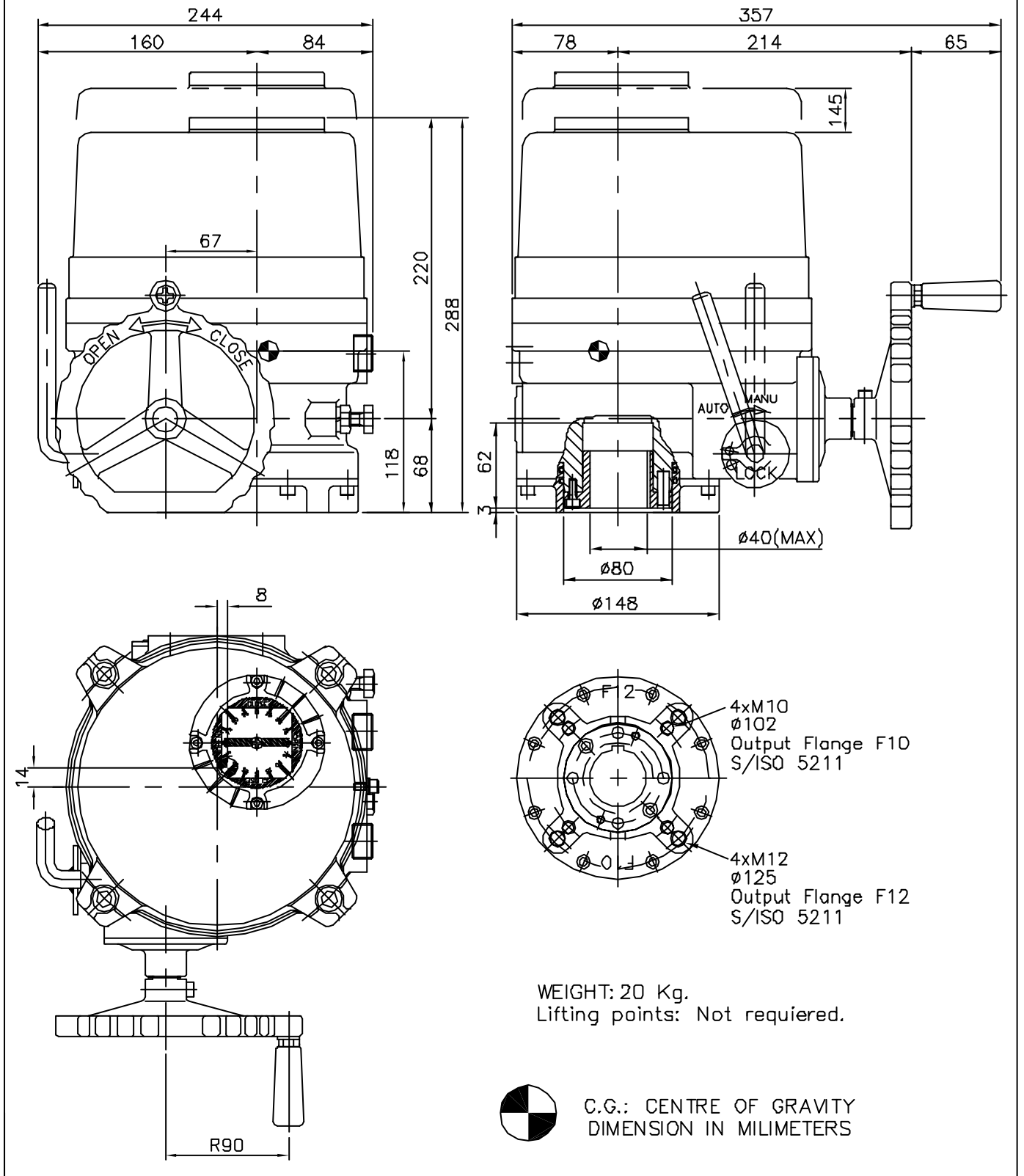


MODIFICACION		FECHA	MODIFICACION		FECHA
A	AÑADIR CENTRO DE GRAVEDAD	08/07/05	D	-	-
B	-	-	E	-	-
C	-	-	F	-	-



	FECHA	FIRMA		Propiedad de CENTORK VALVE CONTROL S.L. prohibida su utilización reproducción y distribución sin autorización expresa por escrito		
DIBUJADO	24/10/05	JB			REDONDEO EN OTRAS ZONAS SIN INDICACION	
REVISADO	24/10/05	IM			R0,3	
VERIFICADO	24/10/05	IM		TOLERANCIAS GENERALES DIMENSIONALES AGUJEROS: H12, EJES: h12 ROSCAS: GRADO MEDIO H6/g6 S/DIN13, LONGITUDES: Js12		
ESCALA	ACT.480.035/050			FORMATO	Nº DE PLANO	HOJA
1:4				A4	10132XA	Nº: 1
						de 1