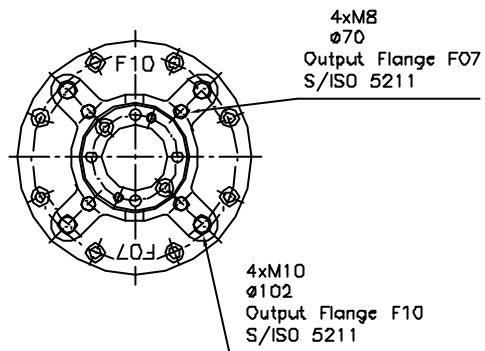
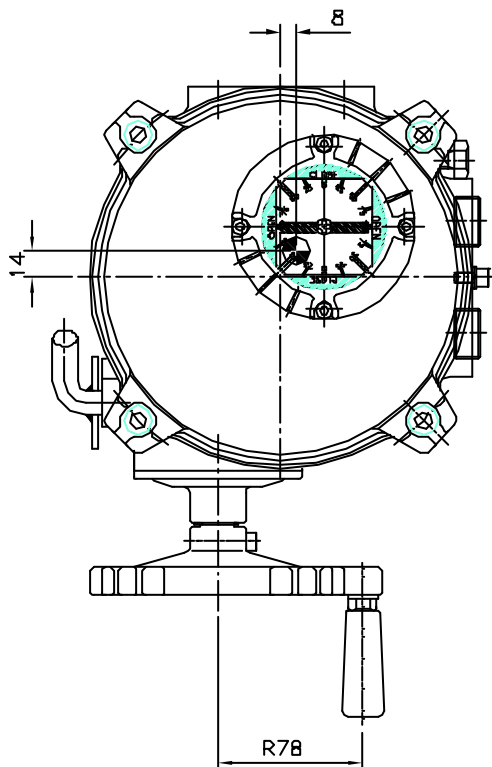
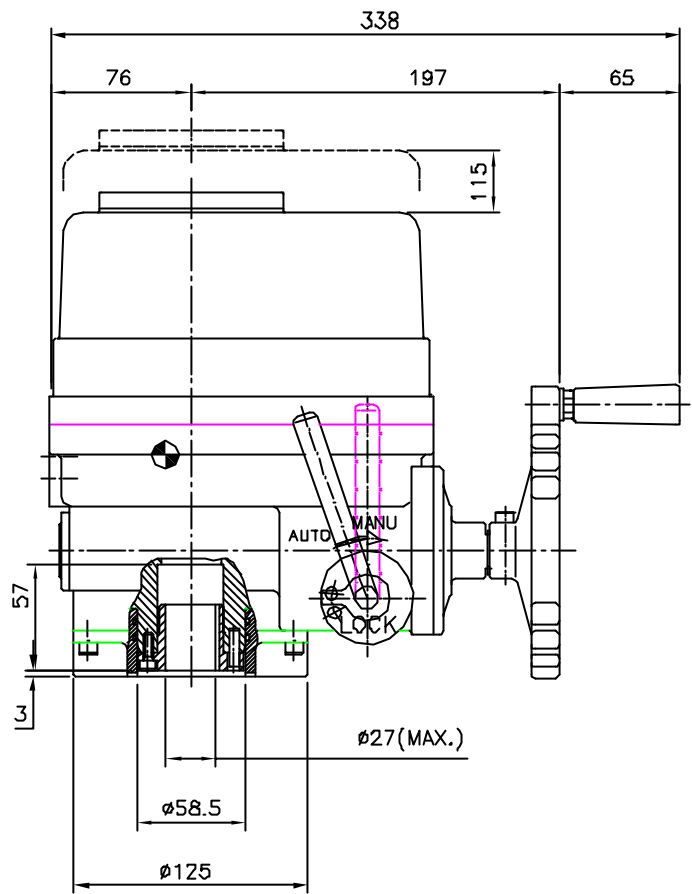
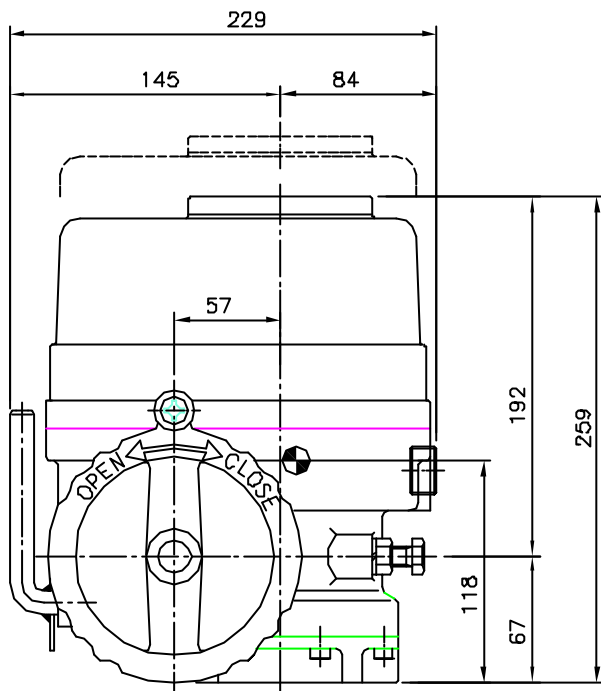


MODIFICACION		FECHA	MODIFICACION		FECHA
A	-	-	D	-	-
B	-	-	E	-	-
C	-	-	F	-	-



WEIGHT: 15 Kg.  
Lifting points: Not required.

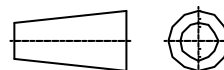


C.G.: CENTRE OF GRAVITY  
DIMENSION IN MILLIMETERS

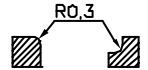
	FECHA	FIRMA
DIBUJADO	25/08/05	JB
REVISADO	25/08/05	IM
VERIFICADO	25/08/05	IM



Propiedad de CENTORK VALVE CONTROL S.L. prohibida su utilizacion reproduccion y distribucion sin autorizacion expresa por escrito



REDONDED  
EN OTRAS  
ZONAS SIN  
INDICACION



ESCALA

1:4

ACTUADOR  
480.015/480.025

TOLERANCIAS GENERALES DIMENSIONALES AGUJEROS: H12, EJES: h12  
ROSCAS: GRADO MEDIO H6/g6 S/DIN13, LONGITUDES: Js12

FORMATO	N° DE PLANO	HOJA
A4	10129XX	N°: 1 de 1