

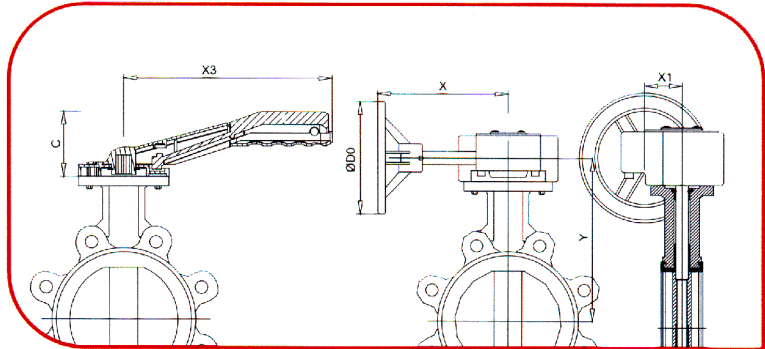
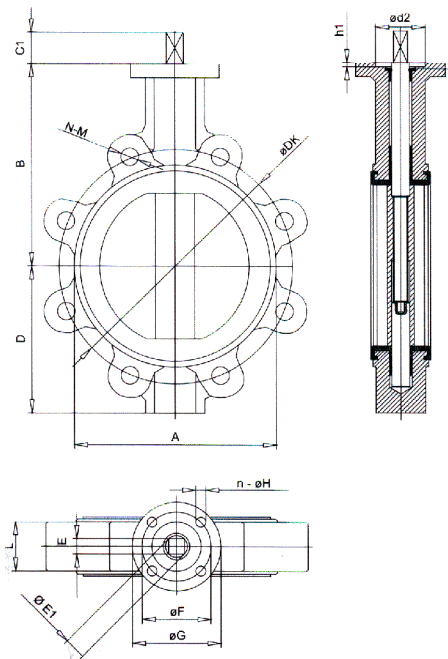


2000

VALVOLA A FARFALLA LUG SERIE 2000

**VALVOLA A FARFALLA TIPO LUG
CON LEVA O RIDUTTORE MANUALE
DN50 / DN300**

**BUTTERFLY VALVE LUG TYPE
WITH HAND LEVER OR WORM GEAR
DN50 / DN300**



DIMENSIONI

SIZE

DN	Dk	A	B	D	E	E1	F	G	n x ØH	N-ØM	ISO5211	L	f	C1	d2	h1	D0	X	X1	Y	X3	C
50	125	93	141	62	11	13.5	70	90	4xØ9	4-M16	F07	43	12	19	56	3	134	145	46	172	211	76
65	145	104	153.5	72	11	13.5	70	90	4xØ9	4-M16	F07	46	12	19	56	3	134	145	46	185	211	76
80	160	121	160	87	11	13.5	70	90	4xØ9	8-M16	F07	46	12	19	56	3	134	145	46	191	211	76
100	180	152	178	105.5	11	14	70	90	4xØ9	8-M16	F07	52	12	19	56	3	134	145	46	210	258	85
125	210	178	191	121	14	18	70	90	4xØ9	8-M16	F07	56	12	19	56	3	134	145	46	223	258	85
150	240	200	201	138	14	18	70	90	4xØ9	8-M20	F07	56	12	19	56	3	134	145	46	235	258	85
200	295	260	247	173.5	17	22.1	102	125	4xØ11	8-M20	F10	60	12	25	71	3	215	211	78	286	360	95
250	350	315	280	207	22	28.45	102	125	4xØ11	12-M20	F10	68	18	40	71	3	215	211	78	318	360	95
300	400	374	324	250	22	29	102	125	4xØ11	12-M20	F10	78	18	40	71	3	215	211	78	362	360	95