

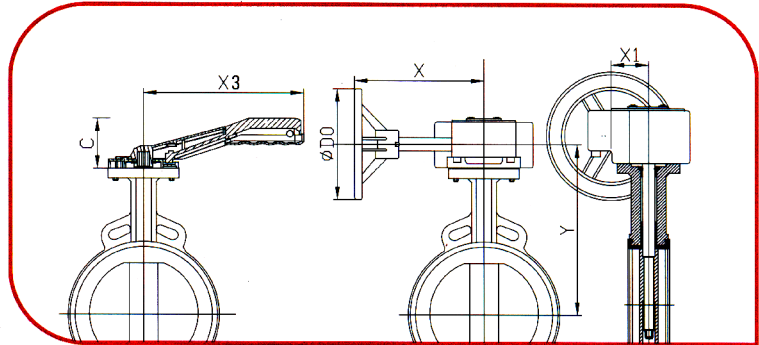
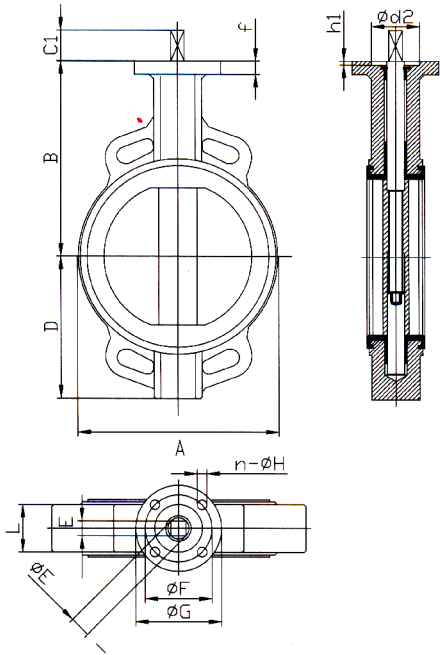


**1000**

**VALVOLA A FARFALLA WAFER SERIE 1000**

**VALVOLA A FARFALLA TIPO WAFER  
CON LEVA O RIDUTTORE MANUALE  
DN50 / DN300**

**BUTTERFLY VALVE WAFER TYPE  
WITH HAND LEVER OR WORM GEAR  
DN50 / DN300**



**DIMENSIONI**

**SIZE**

DN	A	B	D	E	E1	F	G	n x øH	ISO5211	L	C1	d2	h1	f	D0	X	X1	Y	X3	C
50	92	141	62	11	13.5	70	90	4xø9	F07	43	19	56	3	12	134	145	46	172	211	76
65	104	153.5	73	11	13.5	70	90	4xø9	F07	46	19	56	3	12	134	145	46	185	211	76
80	121.5	160	86	11	13.5	70	90	4xø9	F07	46	19	56	3	12	134	145	46	191	211	76
100	152	178	105.5	11	14	70	90	4xø9	F07	52	19	56	3	12	134	145	46	210	258	85
125	178	191	122	14	18	70	90	4xø9	F07	56	19	56	3	12	134	145	46	223	258	85
150	200	201	137	14	18	70	90	4xø9	F07	56	19	56	3	12	134	145	46	235	258	85
200	266	247	174	17	22.1	102	125	4xø11	F10	60	25	71	3	13	215	211	78	286	360	95
250	316	280	207	22	28.4	102	125	4xø11	F10	68	40	71	3	18	215	211	78	318	360	95
300	366	324	252	22	29	102	125	4xø11	F10	78	40	71	3	18	215	211	78	362	360	95