

VOLANTINI PER CATENA

Chain Wheels

VALMEK
automazione valvole industriali



Volantini per catena in alluminio

Adatti ad un facile assemblaggio sui più comuni tipi di volantini standard.

Sono disponibili completi di accessori nei diametri riportati nella tabella sottostante.

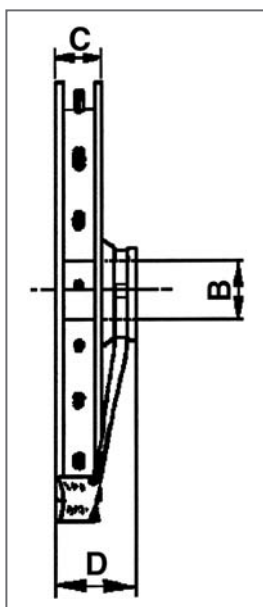
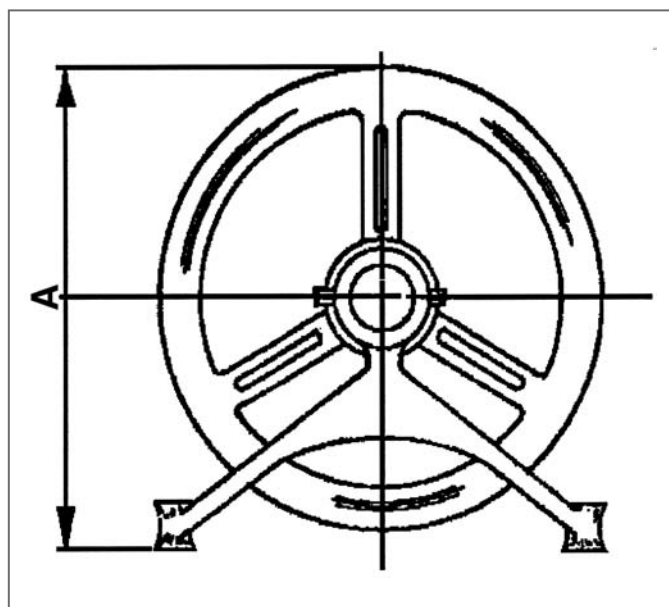
Chainwheels of aluminium

For easy assembling to nearly all common types of handwheels on valves and actuators.

The attachment sets supplied with the units allows an easy fixing to all sprocked types of handwheels without need of special parts.

The diameter of the hand-wheel-rim must be within the lmin/max. dimensions given into the table below.

Tipo Type	min/max AAA durchm	A mm	B mm	C mm	D mm	AAA Gewicht Kg
CW 1	108 - 146	161,90	22,23	28,58	57,15	0,68
CW 1,5	152 - 190	203,20	25,40	28,58	60,32	0,90
CW 2	197 - 228	266,70	53,98	28,58	60,32	1,81
CW 2,5	235 - 317	317,50	53,98	31,75	66,67	2,27
CW 3	324 - 393	393,70	53,98	31,75	66,67	3,18
CW 3,5	400 - 482	469,90	76,20	31,75	79,37	4,99
CW 4	389 - 559	546,10	76,20	38,10	79,37	6,80
CW 4,5	565 - 660	654,05	76,20	38,10	79,37	8,62
CW 5	667 - 762	762,00	76,20	41,28	79,37	10,43



Staffe di fissaggio alle
razze del volante

Hardware for fixing
to handwheel.

