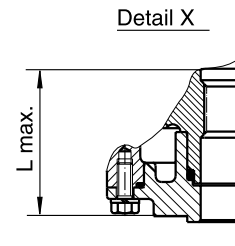
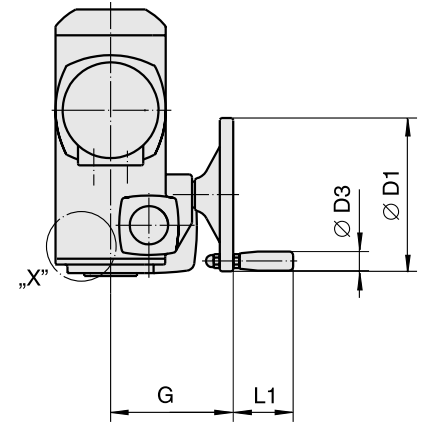
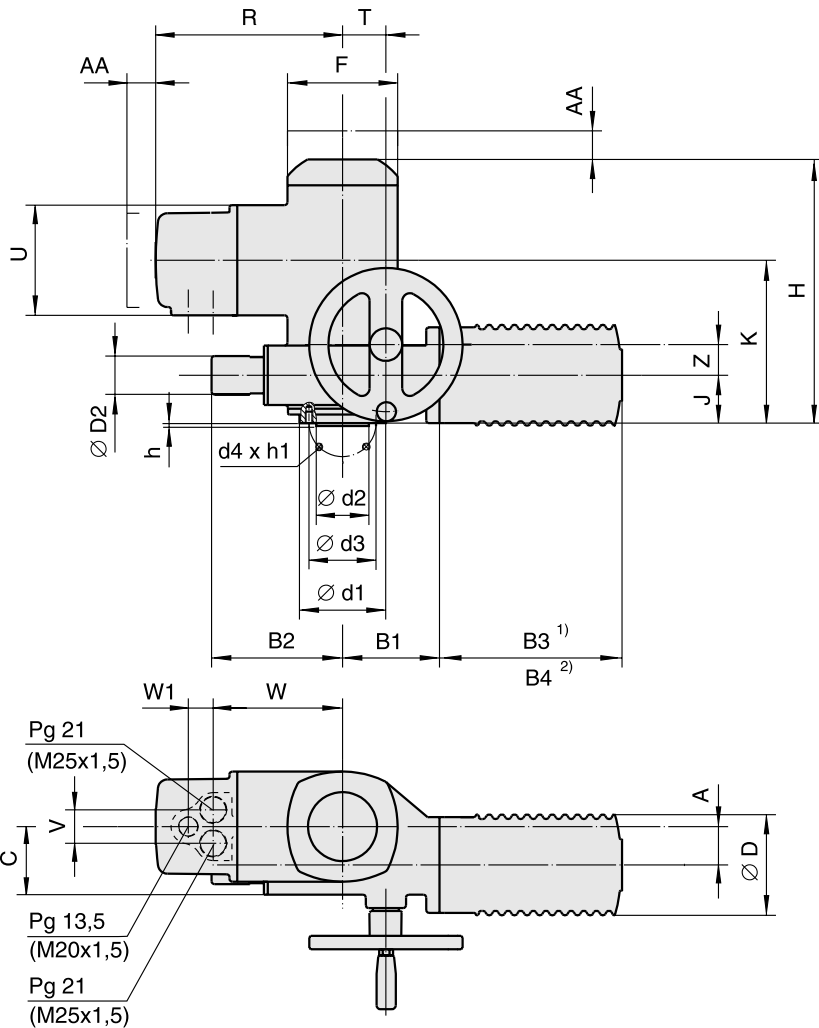


Maße AUMA Schwenkantriebe
Dimensions AUMA part-turn actuators
Dimensions servo-moteurs à fraction de tour AUMA

SG 05.1 - SG 12.1



Armaturenanschluß nach ISO 5211
 Maße der Kupplungen siehe Folgeseite

Valve attachment according to ISO 5211
 Dimensions of couplings see next page

Forme d'accouplement suivant ISO 5211
 Dimensions de la douille voir page suivante

- 1) Drehstrommotor / 3ph AC-motor / moteur triphasé
 2) Wechselstrom-Spezialmotor / 1ph AC-motor / moteur spécial monophasé

Maße dimensions	ISO 5211	A	B1	B2	B3 ¹⁾	B4 ²⁾	C	ØD	ØD1	ØD2	ØD3	F	G	H	J	K	L max.	L1
SG 05.1	F 05	40	101	137	190	268	71	105	160	40	20	115	128	275	50	170	60	63
SG 07.1	F 07																	
SG 10.1	F 10	63	110,5	172	190	268	94	105	160	40	20	150	153	291	56	170	80	63
SG 12.1	F 12	80	110,5	172	190	268	111	105	160	40	20	150	170	313	70	192	100	63

Maße dimensions	R	T	U	V	W	W1	Z	AA	Ød1	Ød2 f8	Ød3	d4	h	h1
SG 05.1	195	45	115	35	135	26	32	30	90	–	50	M6	–	9,5
SG 07.1										55	70	M8	3	13
SG 10.1	205	55	115	35	145	26	32	30	125	70	102	M10	3	17
SG 12.1	205	55	115	35	145	26	32	30	150	85	125	M12	3	20

Durch die Weiterentwicklung bedingte Änderungen bleiben vorbehalten. Mit Erscheinen dieses Datenblattes verlieren frühere Ausgaben ihre Gültigkeit.
 We reserve the right to alter data according to improvements made. Previous data sheets become invalid with the issue of this data sheet.
 Nous nous réservons le droit de modifier les valeurs, qui sont conditionnées par le perfectionnement. Les fiches techniques antérieures perdent la validité avec l'édition de cette fiche technique.

auma®

Ausgabe
 Issue
 Edition **2.98**

DO 02.10.001D-GB-F

