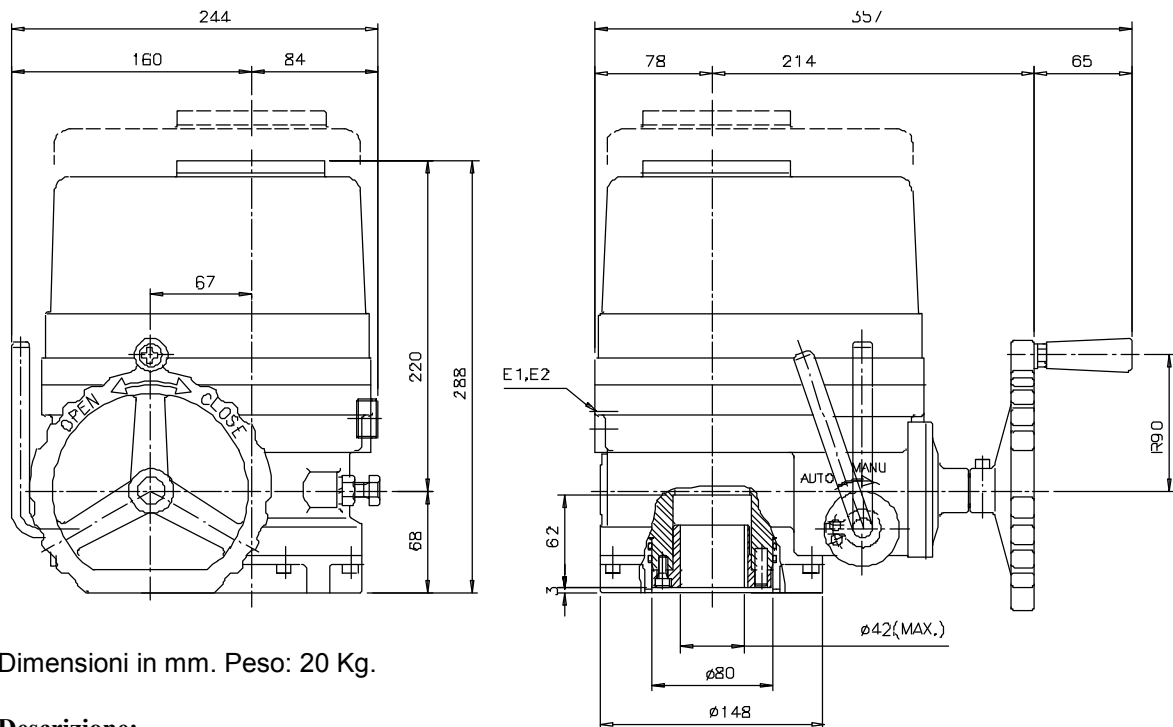


**ATTUATORE ELETTRICO QUARTO DI GIRO  
MODELLO 480.050**

**SERIE 480**



Dimensioni in mm. Peso: 20 Kg.

**Descrizione:**

Attuatore a quarto di giro ad azione diretta, progettato per l'azionamento di valvole con rotazione inferiore a 360°. Attraverso l'uso di doppio riduttore, la irreversibilità del sistema è garantita.

**Caratteristiche generali:**

- Angolo di rotazione: 90° (+5°). Opzioni: 120°, 180°, 270°.
- Accoppiamento: In accordo alla ISO5211. Bussola di accoppiamento estraibile e lavorabile.
- Fine Corsa: 2 camme regolabili (SPDT 250VAC) (4 fine corsa di cui 2 a contatti liberi)
- Fine Corsa di coppia: Disponibili con regolazione in apertura e chiusura.
- Indicatore di posizione: Di tipo meccanico visibile dall'oblò posto sul coperchio.
- Resistenza: Anti condensa, 7-10W autoregolante.
- Motore: Protezione in classe F, protetto da interruttore termico. Voltaggi disponibili: 3 Fasi V.400 AC, 1 Fase V.110 o V.230 AC 50/60Hz. o 24 VDC.
- Manovra manuale: Volantino per il funzionamento manovra di emergenza.

Temperatura esercizio: -20°C a +70°C.

Protezione: IP67 in accordo EN 60529. IP68 optional.

Verniciatura: Epossidica bi componente. P1 or P2 protezione alla corrosion opzionale.

Connessioni elettriche: n. 2 imbrocchi E1 & E2: per pressa cavi passo M25x1,5.

Direct Quarter-Turn actuators				Valve stem			Handwheel			3 P 400V/50Hz.			1 P 220V/50Hz.		
Max. Torque Nm	CENTORK Model	Op.Time (90°) sec.	Valve Coupling ISO5211	Max. Diam mm	Max. Square mm	Max. Two-flat mm	n° turns	Diameter mm	Weight Kg.	Power W	Nom. current A	Max. current A	Power W	Nom. current A	Max. current A
500	480.050	31	F10/F12	42	27	27	14	180	20	90	0,52	0,56	90	1,3	1,6

La información contenida en este documento está sujeta a modificaciones sin previo aviso. Esta edición anula las anteriores.

**VALVE  
CONTROL**



N°:  
**E1480X060**

Revisión :  
**04.04**