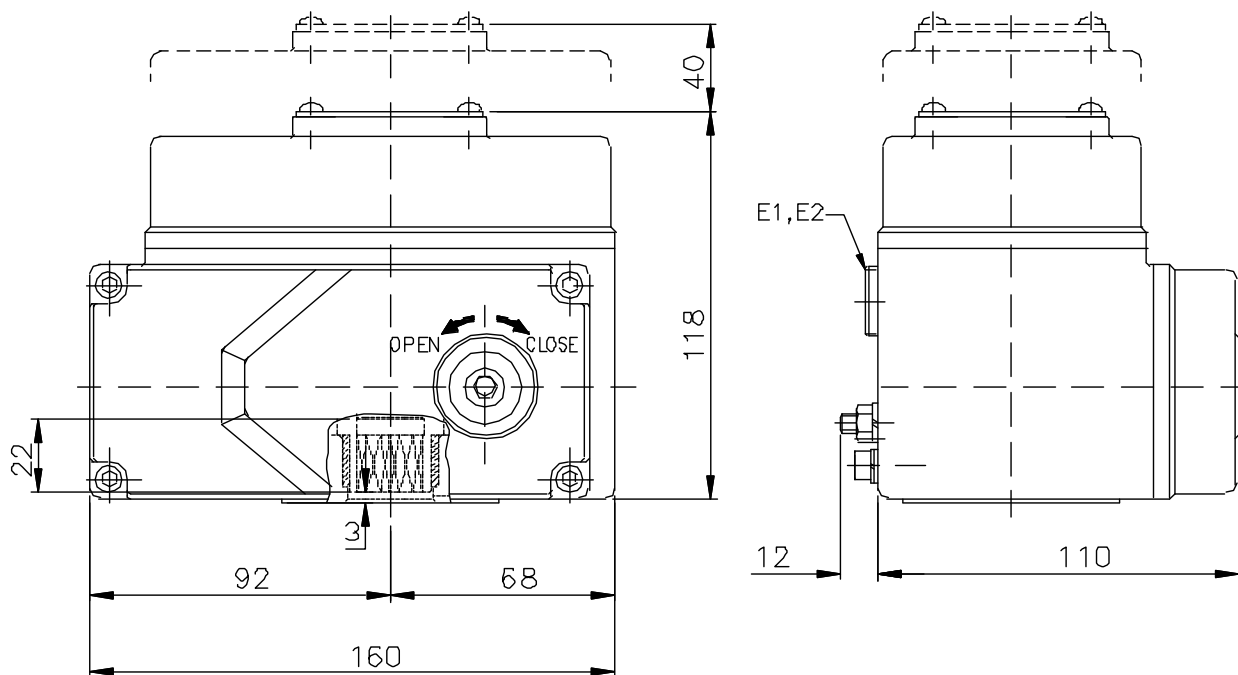


**ATTUATORE ELETTRICO QUARTO DI GIRO
MODELLO 480.007**

SERIE 480



Dimensioni in mm. peso: 3.5 Kg.

Descrizione:

Quarto di giro diretto. Attuatore elettrico progettato per il funzionamento di valvole con rotazione inferiore a 360°.

Caratteristiche generali:

- Angolo di rotazione: 90° (+5°). Opzioni: 120°, 180°, 270°.
- Accoppiam. ISO: F05 e F07, in accordo ISO5211. Doppio quadro (17 mm. square)
- Fine corsa elettrici: Con 2 camme regolabili (SPDT 250VAC) 4 fine corsa (2 a contatti liberi)
- Finecorsa di coppia: Non previsti
- Indicatore di posizione: Di tipo meccanico visibile dall'oblò sul coperchio.
- Resis.anticondensa: , 3W auto regolante
- Motore: Classe di protezione E, protetto da thermostiches. Voltaggi 1 Phase AC V. 110 o V.230 50/60 Hz. o 24 VDC.
- Manovra d'emergenza: Con chiave a brugola fornita di serie
- Temperatura esercizio: -20°C to +70°C
- Protezione: IP66 according to EN 60529. IP68 optional.
- Verniciatura: Vernice epossidica bicomponente. P1 or P2 Protezione alla corrosion Optional.
- Connessioni elettriche: Morsettiere interna E1 & E2: M20x1,5.

Direct Quarter-Turn actuators				Valve stem			Handwheel	1-110V/50-60Hz			1-230V/50-60Hz			3-380V/50Hz			24 VDC			
Max Torque N.m	CENTORK Model	Op. Time 50Hz/60Hz (90°) secs	Valve Coupling ISO 5211	Máx. Diam mm	Max. Square mm	Má x head flats mm	n turns	Diameter mm	Power W	Nom. Current A	Max. Current A	Power W	Nom. Current A	Nom. Current A	Power W	Nom. Current A	Nom. Current A	Power W	Nom. Current A	Nom. Current A
80	480.007	16/14	F05 / F07	14	17	11	7	6	10	0.97	1.5	10	0.52	0.7	10	0.52	0.74	10	0.8	1.4

Subject to change without notice. Previous data sheets with the issue of the latest data sheets

VALVE
CONTROL



N° :

E1480X015

Issued :

05.06